

# MINICAM24

## РУКОВОДСТВО ПОЛЬЗОВАТЕЛЯ

### Проектор Unic UC68H (wi-fi)



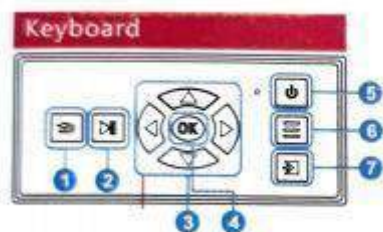
## СОДЕРЖАНИЕ

<b>ПРЕДУПРЕЖДЕНИЕ О БЕЗОПАСНОСТИ .....</b>	<b>3</b>
<b>ОБЗОР ПРОДУКТА .....</b>	<b>4</b>
Характеристики проектора .....	6
Поддержка мультимедийных файлов.....	7
Коррекция трапецеидальных искажений и Фокус .....	7
<b>ВКЛЮЧЕНИЕ/ВЫКЛЮЧЕНИЕ ПИТАНИЯ .....</b>	<b>7</b>
Включение питания .....	7
Мультимедийный экран .....	7
<b>МУЛЬТИМЕДИЙНОЕ УПРАВЛЕНИЕ.....</b>	<b>8</b>
<b>МУЛЬТИМЕДИЙНЫЙ ЭКРАН .....</b>	<b>9</b>
Музыкальный интерфейс.....	10
<b>МУЛЬТИМЕДИЙНОЕ УПРАВЛЕНИЕ.....</b>	<b>12</b>
<b>БЕСПРОВОДНОЕ ПОДКЛЮЧЕНИЕ К УСТРОЙСТВАМ IOS И ANDROID .....</b>	<b>12</b>
Подключение проектора к интернету .....	12
Беспроводное соединение IOS.....	12
Беспроводное Соединение Android .....	13

## ПРЕДУПРЕЖДЕНИЕ О БЕЗОПАСНОСТИ

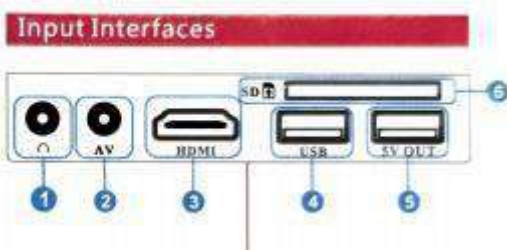
1. Пожалуйста, внимательно прочитайте это руководство перед использованием.
2. Для обеспечения стабильного электропитания рекомендуется использовать национальный стандартный кабель питания и кабель питания с заземлением.
3. Не заглядывайте в объектив во время работы проектора. 4. Никакая ткань, заготовка или любой другой материал, который может содержать вентиляционные отверстия, не должны быть наклеены вокруг проектора во время его работы.
5. Водонепроницаемости у данного проектора нет.
6. Проектор должен храниться и использоваться в сухом и чистом состоянии.
7. Пожалуйста, выключите проектор и отключите питание, если он не используется в течение длительного времени.
8. Пожалуйста, используйте заводскую упаковку и другие противоударные материалы при транспортировке.
9. Обнаружен дефект проектора, не пытайтесь отремонтировать его самостоятельно. Пожалуйста, свяжитесь с вашим дистрибьютором или фабрикой напрямую.

## ОБЗОР ПРОДУКТА



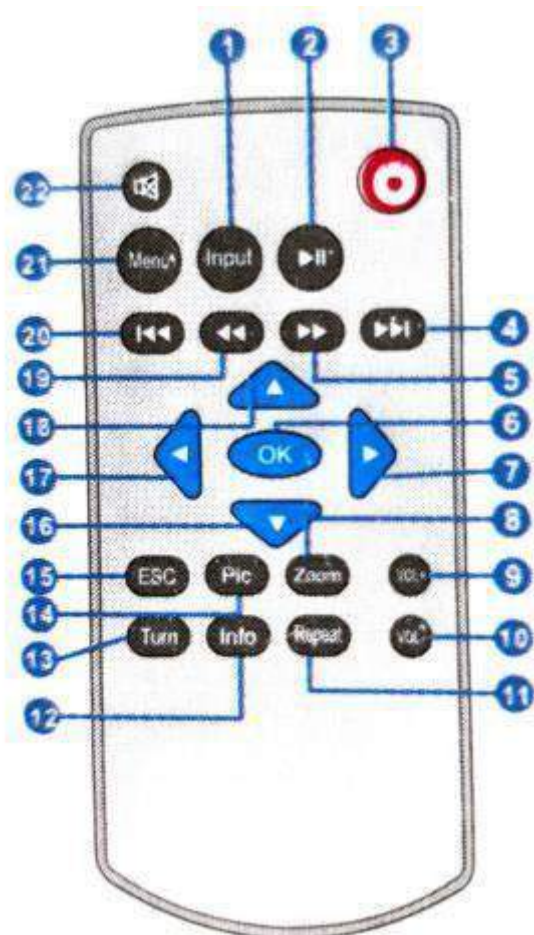
### Клавиатура

1. Esc / Выход
2. Воспроизведение / Пауза
3. Вверх / Вниз / Влево / Вправо
4. Хорошо
5. Включение/выключение питания
6. Меню
7. Ввод



### Интерфейс подключений

1. Аудиовыход 3,5 мм
2. AV- вход
3. вход HDMI
4. USB-вход
5. Выходная мощность 5В
6. Вход на SD-карту



1. Ввод
2. Воспроизведение / Пауза
3. Включение/выключение питания
4. Следующий
5. Перемотка вперёд
6. Окей
7. Вправо
8. Приближение
9. Прибавить громкость
10. Уменьшить громкость
11. Повтор
12. Информация
13. Поворот

14. Режим просмотра картинок
15. Esc / Выход
16. Вниз
17. Слева
18. Вверх
19. Перемотка назад
20. Предыдущий
21. Меню
22. Режим без звука

Важно: не смешивайте старые и новые батарейки. Если не использовать в течение длительного времени, элементы питания должны быть удалены. Пульт дистанционного управления должен быть нацелен на ИК-приемник или сторону отражения.

### **ХАРАКТЕРИСТИКИ ПРОЕКТОРА**

Система изображения: ЖК-дисплей

Яркость: 80ANSI люмен

Собственное Разрешение: 800\*480

Поддержка самого высокого разрешения: 1080p

Вход: AV / USB / SD/VGA / HDMI / IR

Срок службы лампы: 20000 часов

Проекция: 3-4м

Размер проектора: 201\*151\*74.5 мм

Выход: наушники

Лампа: LED

Контраст: 800:1

Источник питания: 100-240 В 50/60 Гц

Потребляемая мощность: 46-54 Вт(Макс)

Соотношение Сторон: 4: 3/16: 9

Размер рисунка: 37-115 дюймов

Вес: 1 кг

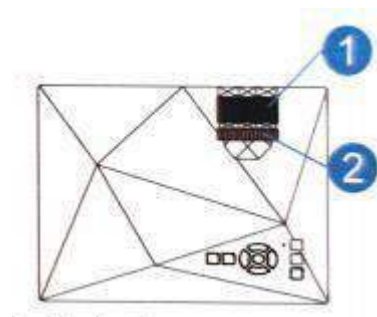
## Поддержка мультимедийных файлов

Аудио	MP3 / WMA / ASF / OGG / AAC / FLAC / WAV
Видео	3GP/DAT,MPG,MPEG/TS/RM,RMVB/MKV/FLV/ASF,WMV/DVDVideo/MinusVR/AVI/MP4,MOV
Картинки	JPEG, BMP, PNG, GIF

## Коррекция трапецеидальных искажений и Фокус

### 1. Фокус

Поставьте проектор с направленным объективом вертикально к стене или экрану, включите проектор, а затем отрегулируйте ручку регулировки фокуса (Как показано на рис. 1) до тех пор, пока картина не станет ясной.



### 2. Кейстоун

Если проектор находится не вертикально или горизонтально, то в изображении будет присутствовать трапецевидный поворот. Кейстоун - технология коррекции относится к разновидности нормализация искривленного изображения с помощью цифровой или оптической технологии.

## ВКЛЮЧЕНИЕ/ВЫКЛЮЧЕНИЕ ПИТАНИЯ

### Включение питания

Подключите проектор к шнуру питания, а затем подключите шнур питания к сети. Когда индикатор перестает мигать, значит проектор находится в режиме ожидания.

### Мультимедийный экран

После того, как проектор включен, он выходит из загрузочного логотипа в течение 2 секунд на основной экран, как показано на рисунке ниже.



0. Отображает текущей выбранный элемент

1. Мультимедиа (воспроизведение видео/музыка/изображения/на USB/SD карты)
- 2: Airplay (беспроводное соединение iOS)
- 3: Miracast (беспроводное соединение Android)
- 4 Wirecast (проводное подключение по мобильному кабелю передачи данных)
- 5: Настройки
- 6: HDMI
- 7: AV
8. VGA

Отключение питания

Нажмите кнопку питания на проекторе или пульте дистанционного управления, индикатор будет мигать в течение 3 секунд и проектор выключится.

## МУЛЬТИМЕДИЙНОЕ УПРАВЛЕНИЕ

Нажмите кнопку "◀▶" на проекторе или на пульте дистанционное управление в Мультимедиа для выбора нужного элемента и нажмите кнопку "OK", чтобы войти в систему медиа / музыки / изображения как видно рисунка. Нажмите "◀▶" на пульте дистанционного управления, чтобы войти в подменю, затем нажмите кнопку "OK", чтобы посмотреть сохраненный файл.





Мультимедийный интерфейс

1. Кино
2. Музыка
3. Изображение

## МУЛЬТИМЕДИЙНЫЙ ЭКРАН

Нажмите кнопку "OK", чтобы войти в подменю мультимедиа(фильм/музыка/изображение).

Нажмите кнопку "OK", чтобы выбрать соответствующий значок функции.

Нажмите кнопку " OK " для отображения.

Нажмите кнопку " OK " на пульте дистанционного управления и появится меню воспроизведения, как показано на рисунке ниже, а затем нажмите "◀▶", чтобы выбрать любую нужную вам функцию.



Примечание:

1. Меню воспроизведения автоматически исчезнет через 40 секунд, если не будет никакой операции.
2. Нажмите кнопку "ESC" на пульте дистанционного управления, чтобы закрыть меню воспроизведения, когда отобразится меню воспроизведения.

3. Нажмите кнопку "ESC" на пульте дистанционного управления или меню воспроизведения, чтобы вернуться к выбранному интерфейсу видеофайла после исчезновения меню воспроизведения.
4. После того, как меню воспроизведения исчезло, нажмите кнопку ОК.

Примечание:

Во время отображения видеофайлов нажмите кнопку "Меню" на пульте дистанционного управления, появится быстрое меню для текущего воспроизводимого файла.

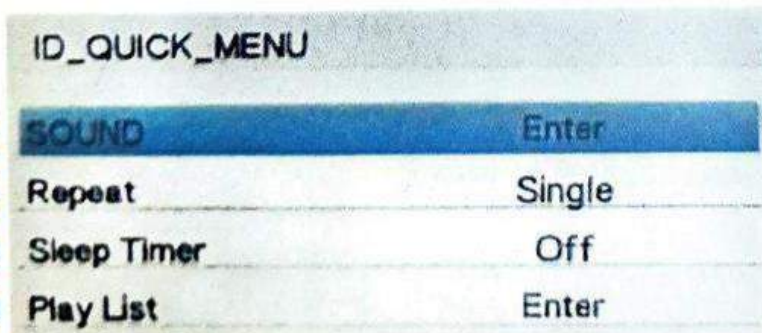
1. Рисунок
2. Звук
3. Повторять
4. Список Воспроизведения
5. Таймер Сна
6. Кодирование

## **Музыкальный интерфейс**

Примечание:

1. Меню воспроизведения звука автоматически исчезнет через 40 секунд, если не будет никакой операции.
2. Нажмите кнопку "ESC" на пульте дистанционного управления или меню воспроизведения, чтобы вернуться к выбранному интерфейсу аудиофайла.
3. После того, как меню воспроизведения исчезло, нажав кнопку ОК, то меню воспроизведения появится повторно.

Примечание: во время отображения музыкального файла нажмите кнопку "Меню" на пульте дистанционного управления или нажмите кнопку на проекторе, чтобы получить быстрое меню для текущего воспроизводимого файла.

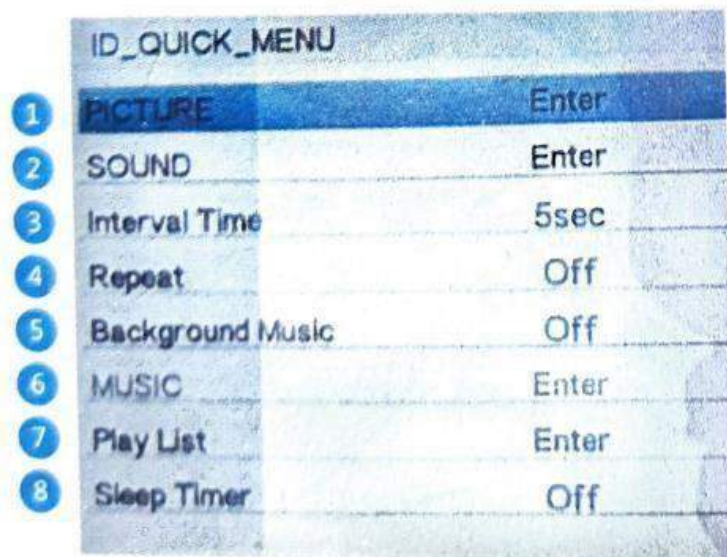


ID_QUICK_MENU	
1 SOUND	Enter
2 Repeat	Single
3 Sleep Timer	Off
4 Play List	Enter

1. Звук
2. Повторять
3. Таймер Сна

## МУЛЬТИМЕДИЙНОЕ УПРАВЛЕНИЕ

Примечание: во время отображения файлов картинки нажмите кнопку "Меню" на пульте дистанционного управления или нажмите кнопку "☰" на проекторе, чтобы прийти к быстрому меню для текущего воспроизводимого файла.



ID_QUICK_MENU	
1 PICTURE	Enter
2 SOUND	Enter
3 Interval Time	5sec
4 Repeat	Off
5 Background Music	Off
6 MUSIC	Enter
7 Play List	Enter
8 Sleep Timer	Off

- Меню
1. Изображение
  2. Звук
  3. Интервал времени
  4. Повторять
  5. Фоновая музыка
  6. Музыка
  7. Список воспроизведения
  8. Таймер Сна

## БЕСПРОВОДНОЕ ПОДКЛЮЧЕНИЕ К УСТРОЙСТВАМ IOS И ANDROID

### Подключение проектора к интернету

1. Войдите в Настройки
2. Войдите в настройки параметров сети

3. Войдите в беспроводную настройку
4. Беспроводной интернет : выбрать название вашей домашней WiFi
5. Вводите пароля с помощью пульта дистанционного управления, затем нажмите кнопку "ОК" для подтверждения.

### **Беспроводное соединение IOS**

1. Зайдите в приложение Airplay
2. Соединитесь с Wi-Fi
3. Выбрать ТВ простой проекции.
4. Выберите имя Wi-Fi проектора.
5. Подключение простой проекции.
6. Простая проекция подключена успешно, в это же время, вы можете продолжать пользоваться телефоном.

### **Беспроводное Соединение Android**

1. Зайдите в приложение Miracast
2. Соединитесь с Wi-Fi
3. Перейдите к выбору "подключение устройства" в меню настроек телефона
4. Затем включите в настройках телефона функцию "мульти-экран"
5. Успешно подключено зеркальное отображение экрана

### **Приятного использования!**

Сайт: [minicam24.ru](http://minicam24.ru)

E-mail: [info@minicam24.ru](mailto:info@minicam24.ru)

Товар в наличии в 120 городах России и Казахстана

Телефон бесплатной горячей линии: **8(800)200-85-66**

