

MINICAM24

РУКОВОДСТВО ПОЛЬЗОВАТЕЛЯ

Проектор Unic UC28C

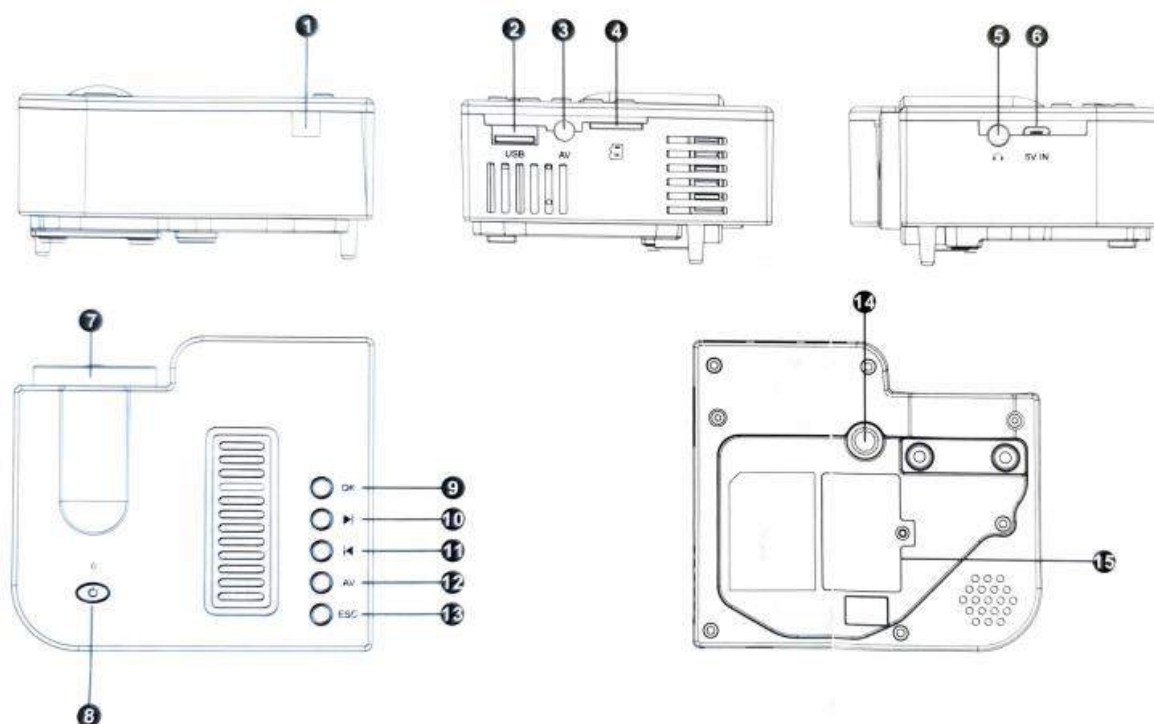


СОДЕРЖАНИЕ

НАПОМИНАНИЕ О БЕЗОПАСНОСТИ	3
ИНТЕРФЕЙСЫ ФУНКЦИИ	4
ИНСТРУКЦИЯ ПО ЭКСПЛУАТАЦИИ.....	4
ФОКУС	5
ВХОДНАЯ ИЛЛЮСТРАЦИЯ.....	5

НАПОМИНАНИЕ О БЕЗОПАСНОСТИ

1. Пожалуйста, внимательно прочтите данное руководство перед использованием;
2. Предлагается Национальный стандартный кабель питания и шнур питания с заземлением, чтобы обеспечить стабильное питание;
3. Если обнаружен дефект проектора, не пытайтесь отремонтировать его самостоятельно.
4. Не смотрите прямо в объектив во время работы проектора.
5. Этот продукт может быть отремонтирован только профессиональным техническим персоналом;
6. Нет ткани, одеяла или любого другого материала, которые могут закрыть вентиляционные отверстия во время работы проектора.
7. У проектора нет функции защиты от воды
8. Если проектор не используется в течение длительного времени, выключите его и отключите питание.
9. Это нормальное явление, что в процессе использования может быть горячий воздух или запах из вентиляционного отверстия;
10. Не ремонтируйте проектор самостоятельно, когда вы обнаружите дефект, пожалуйста, свяжитесь с нами



ИНТЕРФЕЙСЫ ФУНКЦИИ

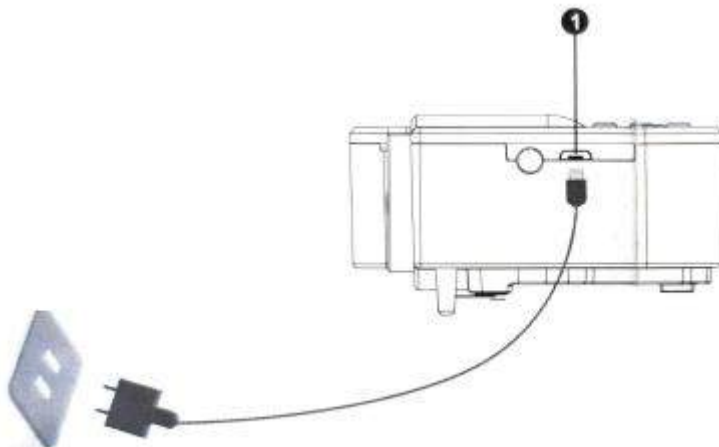
1. ИК-приемник
2. USB
3. AV порт
4. TF (мини-SD)
5. Выход Для Наушников
6. Вход 5V-2A
7. Объектив
8. Включение и выключение питания
9. ОК
10. Направо
11. Налево
12. AV вход
13. ESC
14. Отверстие Для Штатива
15. Очистка От Пыли

ИНСТРУКЦИЯ ПО ЭКСПЛУАТАЦИИ

Включение/выключение питания

1. Источник питания 5В-2А

Использование внешнего аккумулятора или адаптер мобильного телефона с выходом питания (5В, 2А) для подключения микро-USB (как на картинке. 1). включите блок питания, проектор перейдет в режим ожидания.



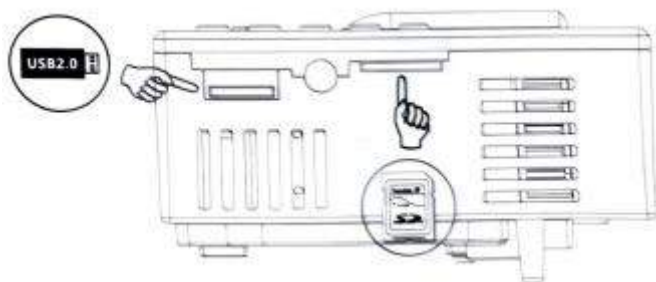
Длительно нажмите кнопку питания проектора во время работы проектора в режиме ожидания.

ФОКУС

Поставьте проектор с объективом вертикально к стене или экрану, включите проектор и затем отрегулируйте ручку регулировки до тех пор, пока картина не станет ясной.

ВХОДНАЯ ИЛЛЮСТРАЦИЯ

1. Вставьте USB-или TF-карту в соответствующее место, как показано на рисунке



2. Выберите соответствующий значок и войдите в подменю.

Фильм для видеофайлов

Фото для файлов изображений

Музыка для аудиофайлов

Электронная книга для TXT файлов

И нажмите ОК для подтверждения

Мультимедиа	Аудио	MP3/APE/OGG/AAC/FLAC/ATRA
	Фотографии	JPEG/BMP/PNG/GIF
	Видео	MKV/AVI/MOV/MP4/TS/ASF/FLV
	Электронные книги	TXT

3. AV вход

Подключите AV кабель и нажмите кнопку "AV " на проекторе, чтобы отобразить то, что вы хотите.

4. Подключение Наушников

Подключение 3,5 мм порта наушников с внешними аудиоустройствами

Система визуализации	TFT LCD	Цвет	16,7 м
Яркость	50 Люмен	Контраст	500: 1
Разрешение	320*180	Максимальное Разрешение	1920*1080
Лампа	LED	Время работы	20000Hours
Потребляемая мощность	10w	Источник питания	5В-2А
Объектив	Мультичип	Операция	Инструкция
Проекция	0.4-2.5 м	Размер Проекции	10-60inches
размер изделия	98*87*49 мм.	Вес	150г
соотношение сторон	16:9	Динамик	8Ω1W
Ввод	AV, USB, TF	Выход	Наушник

Приятного использования!

Сайт: minicam24.ru

E-mail: info@minicam24.ru

Товар в наличии в 120 городах России и Казахстана

Телефон бесплатной горячей линии: **8(800)200-85-66**