



MINICAM24

РУКОВОДСТВО ПОЛЬЗОВАТЕЛЯ

ОВП метр Orville цифровой для воды

ORP-306



СОДЕРЖАНИЕ

1. Технические особенности	3
2. Внешний вид устройства	3
3. Использование.....	4
4. ОВП Настройка	4
5. Уход и обслуживание	5
6. Применение.....	5

1. Технические особенности

Диапазон измерения: -1999 – 1999 мВ;

Разрешение: 1 мВ;

Точность: ± 5 мВ;

Входное сопротивление: $10^{12} \Omega$

Настраиваемый диапазон: -500 – 500 мВ;

Выходная сила тока: 5 А;

Калибровка: двухточечная;

Дисплей: жидкокристаллический дисплей;

Питание: см. этикетки

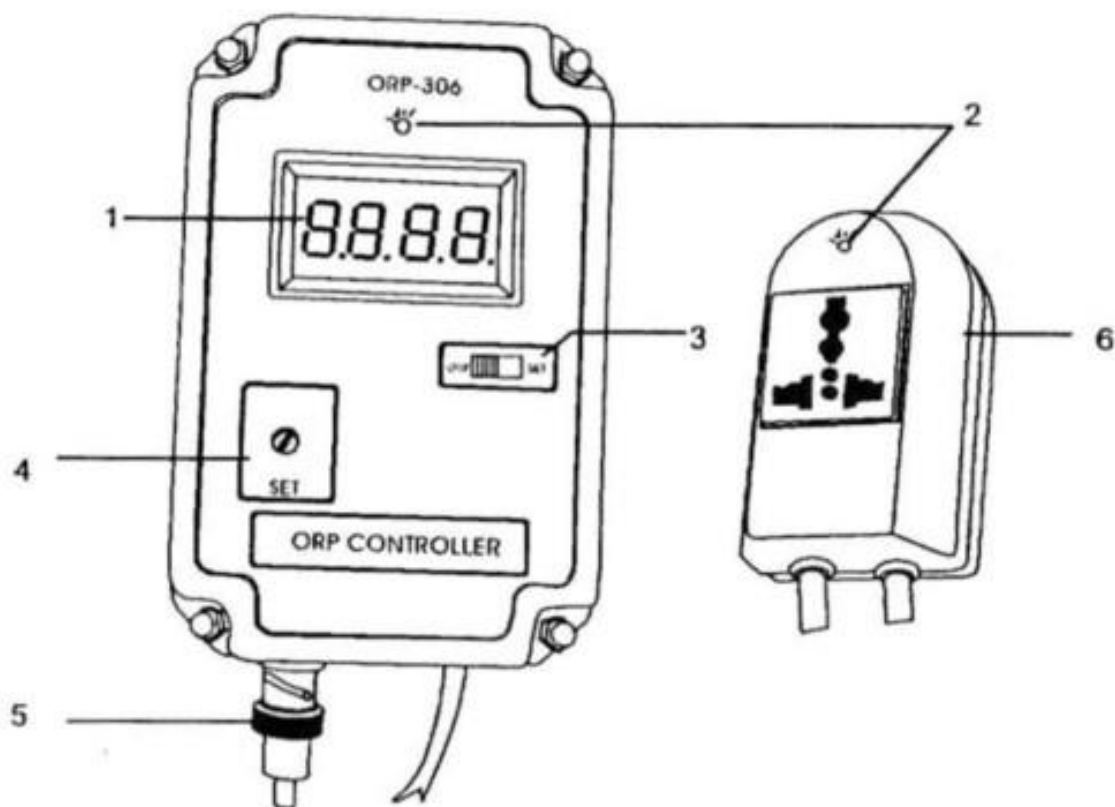
Рабочая температура: 0 – 50 °С;

Рабочая влажность: <95%;

Размер: 160x102x40 мм;

Вес: 772 г.

2. Внешний вид устройства



1. Дисплей
2. Индикатор работы
3. Переключатель ОВП/Настройки
4. Регулировочная ручка
5. ОВП держатель электрода
6. Вилка питания

3. Использование

- 1) Подключите источника питания переменного тока (убедитесь в том, что напряжение совпадает с рекомендациями на этикетке).
- 2) Подключите электрод ОВП к разъему входной клеммы ОВП.
- 3) Переместите переключатель [ОВП/Настройки] в положение «ОВП».
- 4) Поместите электрод ОВП в измеряемый раствор. Подождите, пока отображаемое значение не станет стабильным, и прочтите измеренное значение.

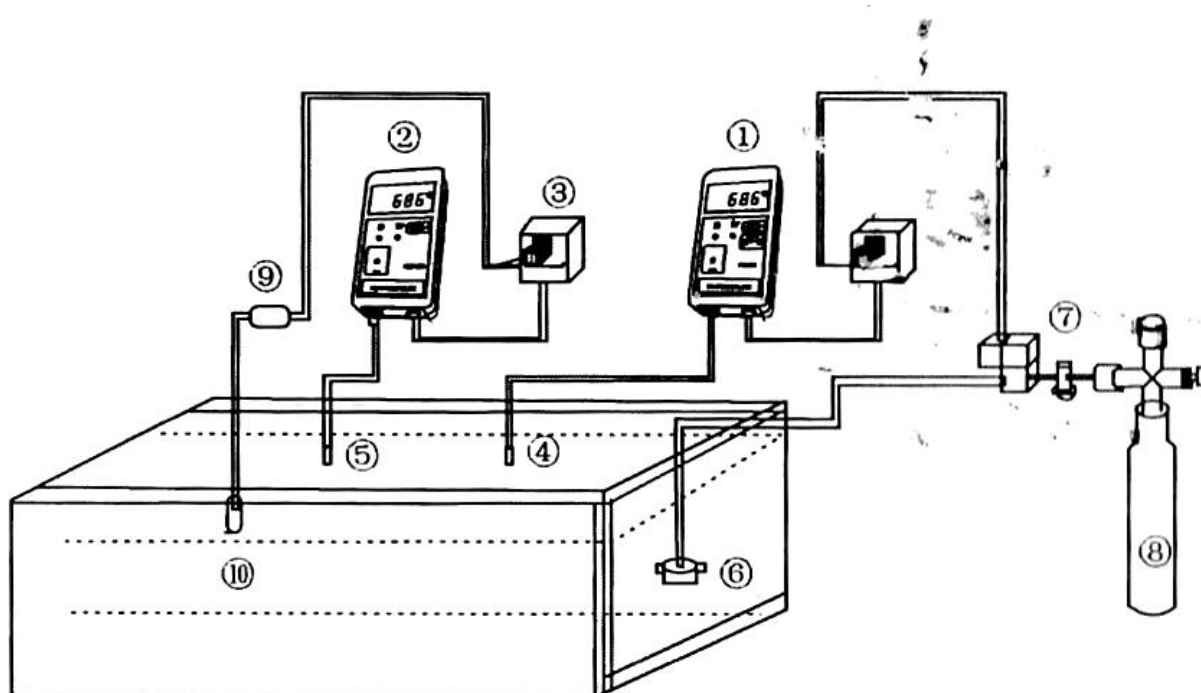
4. ОВП Настройка

- 1) Переместите переключатель [ОВП/Настройки] в положение «SET».
- 2) Регулируйте ручку «Настройки» до тех пор, пока показания дисплея не будут соответствовать вашим требованиям.
- 3) Поместите электрод ОВП в измеряемый раствор. Подключите генератор O_3 .
- 4) Переместите функциональный переключатель [ОВП/Настройки] в положение «ОВП». Обычно необходимо контролировать генератор O_3 , чтобы повысить показания ОВП.

5. Уход и обслуживание

1. Существует защита от «мертвой зоны» для срабатывания выходного сигнала. Выходной сигнал управления срабатывает, когда измеренное значение превышает установленное значение на 4-6 разрядов. Выходной сигнал управления отключается, когда значение измеряемой величины ниже установленного значения на 4-6 разрядов.
2. Выходной сигнал управления будет автоматически отключен, если перевести функциональный переключатель [ОВП/Настройки] в положение «Настройки» во время регулировки клапана настройки.
3. Перед чисткой или обслуживанием выключите и отключите устройство от электросети.
4. Очищайте корпус сухой тканью, не используйте влажную.

6. Применение



1. pH-датчик
2. ОВП-датчик
3. Вилка питания

4. PH-электрод
5. ОВП-электрод
6. CO2 реактор
7. Соленоидный клапан
8. Баллон
9. Генератор озона
10. Реактор

Приятного использования!

Сайт: minicam24.ru

E-mail: info@minicam24.ru

Товар в наличии в 120 городах России и Казахстана

Телефон бесплатной горячей линии: **8(800)200-85-66**